

(19) 日本国特許庁(JP)

再公表特許(A1)

(11) 国際公開番号

WO2005/110192

発行日 平成20年3月21日(2008.3.21)

(43) 国際公開日 平成17年11月24日(2005.11.24)

(51) Int. Cl.	F I	テーマコード (参考)
A 6 1 B 1/00 (2006.01)	A 6 1 B 1/00 3 2 0 A	2 H 0 4 0
G 0 2 B 23/24 (2006.01)	A 6 1 B 1/00 3 0 0 A	4 C 0 6 1
	A 6 1 B 1/00 3 0 0 B	
	G 0 2 B 23/24 A	

審査請求 有 予備審査請求 未請求 (全 26 頁)

出願番号 特願2006-513591 (P2006-513591)	(71) 出願人 000000376 オリンパス株式会社 東京都渋谷区幡ヶ谷2丁目4番2号
(21) 国際出願番号 PCT/JP2005/008913	
(22) 国際出願日 平成17年5月16日(2005.5.16)	
(31) 優先権主張番号 特願2004-145703 (P2004-145703)	(74) 代理人 100076233 弁理士 伊藤 進
(32) 優先日 平成16年5月14日(2004.5.14)	
(33) 優先権主張国 日本国(JP)	(72) 発明者 倉 康人 東京都渋谷区幡ヶ谷2丁目4番2号 オ リンパス株式会社内
	(72) 発明者 安達 勝貴 東京都渋谷区幡ヶ谷2丁目4番2号 オ リンパス株式会社内
	F ターム(参考) 2H040 BA21 CA08 DA11 DA12 DA15 DA21 DA41 DA43 DA55 FA01 FA13 GA02
	最終頁に続く

(54) 【発明の名称】 挿入装置

(57) 【要約】

挿入装置は、被検体に挿入される長尺な挿入部と、挿入部の外周面に設けられる推進力発生部と、推進力発生部を前記挿入部の長手軸廻りに回転させる回転部と、推進力発生部の回転に伴って回転可能に挿入部の先端部に設けられた、被検体の像を観察するための撮像素子と、撮像素子と電気的に接続され、挿入部に設けられた推進力発生部の回転に伴って回転移動する第1の電気接点部と、推進力発生部の回転に伴って回転移動する第1の電気接点部が摺動配置されて、第1の電気接点部と電気的に接続される第2の電気接点部とを具備している。

【特許請求の範囲】**【請求項 1】**

被検体に挿入される長尺な挿入部と、
前記挿入部の外周面に設けられる推進力発生部と、
前記推進力発生部を前記挿入部の長手軸廻りに回転させる回転部と、
前記推進力発生部の回転に伴って回転可能に前記挿入部の先端部に設けられ、前記被検体の像を観察するための撮像素子と、
前記撮像素子と電気的に接続され、前記挿入部に設けられた前記推進力発生部の回転に伴って回転移動する第 1 の電気接点部と、
前記推進力発生部の回転に伴って回転移動する前記第 1 の電気接点部が摺動配置されて、 10
該第 1 の電気接点部と電気的に接続される第 2 の電気接点部と、
を具備することを特徴とする挿入装置。

【請求項 2】

さらに、
前記推進力発生部の回転に伴って回転可能に前記挿入部の先端部に設けられ、前記被検体に照明光を照射する照明光照射部と、
前記照明光照射部と電気的に接続され、前記挿入部に設けられた前記推進力発生部の回転に伴って回転移動する第 3 の電気接点部と、
前記推進力発生部の回転に伴って回転移動する前記第 3 の電気接点部が摺動配置されて、 20
該第 3 の電気接点と電気的に接続される第 4 の電気接点部と、
を具備することを特徴とする請求項 1 に記載の挿入装置。

【請求項 3】

前記第 1 の電気接点部と前記第 2 の電気接点部とはスリップリングを構成することを特徴とする請求項 1 に記載の挿入装置。

【請求項 4】

前記第 3 の電気接点部と前記第 4 の電気接点部とはスリップリングを構成することを特徴とする請求項 2 に記載の挿入装置。

【請求項 5】

前記推進力発生部は螺旋形状部により構成されていることを特徴とする請求項 1 に記載の挿入装置。 30

【請求項 6】

前記第 1 の電気接点部はブラシ部であって、前記第 2 の電気接点部がリング部であることを特徴とする請求項 3 に記載の挿入装置。

【請求項 7】

前記第 3 の電気接点部はブラシ部であって、前記第 4 の電気接点部がリング部であることを特徴とする請求項 4 に記載の挿入装置。

【請求項 8】

前記回転部を備える挿入部回転装置に、前記撮像ユニットから出力される観察信号を外部に送信する送信機を設けたことを特徴とする請求項 1 に記載の内視鏡装置。 40

【請求項 9】

さらに、前記挿入部回転装置に、少なくとも前記撮像ユニット、及び前記送信機に駆動電力を供給する電源用バッテリーを設けたことを特徴とする請求項 8 に記載の内視鏡装置。

【発明の詳細な説明】**【技術分野】****【0001】**

本発明は、体腔内、特に大腸内の内視鏡検査を行うために挿入部を体腔内に導入する際に使用される挿入装置に関する。

【背景技術】**【0002】**

近年、細長で可撓性を有する挿入部を備えた内視鏡は、医療分野において、検査或いは 50

処置等に利用されている。この内視鏡では、挿入部を体腔内に挿入させることによって、切開することなく体腔内臓器等の観察を行えるばかりでなく、必要に応じて、挿入部に設けられている処置具挿通チャンネルを介して処置具を体腔内に導入することによって各種治療や処置を行える。前記内視鏡においては、挿入部の先端側に湾曲部が設けられている。湾曲部は、この湾曲部を構成する湾曲駒に連結された操作ワイヤを進退移動させることによって、例えば上下方向或いは左右方向等に湾曲動作するようになっている。操作ワイヤは、操作部に設けられている例えば湾曲ノブを回動操作されることによって進退移動されるようになっている。

【0003】

内視鏡検査を行う場合、挿入部を、複雑に入り組んだ体腔内に挿入しなければならない。挿入部を複雑に入り組んだ管腔である、例えば大腸などのように360°のループを描く管腔に挿入する際、術者は、湾曲ノブを操作して湾曲部を湾曲動作させるとともに、挿入部を捻り操作するなどの手元操作を行って、挿入部の先端部を観察目的部位に向けて導入していく。

【0004】

しかし、挿入部を、複雑に入り組んだ大腸の深部まで患者に苦痛を与えることなく、スムーズに短時間で導入できるようになるまでには熟練を要する。言い換えれば、経験の浅い術者においては、挿入部を深部まで挿入していく際に、挿入方向を見失って挿通に手間取ってしまうおそれや、挿入部を深部に向けて挿通させていく際に腸の走行状態を変形させてしまうおそれがあった。このため、挿入部の挿入性を向上させるための各種提案がなされている。

【0005】

例えば、特開平10-113396号公報には、生体管の深部まで容易にかつ低侵襲で医療機器を誘導し得る、医療機器の推進装置が示されている。この推進装置では、回転部材に、この回転部材の軸方向に対して斜めのリブが設けてある。このため、回転部材を回転動作させることにより、回転部材の回転力がリブによって推進力に変換され、推進装置に連結されている医療機器が前記推進力によって深部方向に向かって移動される。

【0006】

しかしながら、特開平10-113396号公報の医療機器の推進装置においては、回転部材が医療機器である例えば内視鏡の観察光学系の前方に配置されることが考えられる。この場合、観察光学系の観察範囲が回転部材によって妨げられる。すると、術者は、例えば大腸内部を観察しながら内視鏡を体腔内深部へ挿入することができなくなる。このため、術者は、例えば、回転部材が大腸の屈曲部に当接して内視鏡の進入が停止されたとき、大腸内部の様子を観察できないことによって、その対処に対して判断が遅れる場合が考えられる。

【0007】

また、術者は、大腸内部の観察を行えないことによって、例えば、内視鏡が盲腸部近傍まで到達しているにも関わらず、回転部材の回転動作を続けてしまう場合がある。この結果、医療機器の挿入に対して、必要以上の時間を要したり、回転部材が腸壁等に必要以上の負荷を与えるおそれがある。

【0008】

本発明は、上記事情に鑑みてなされたものであり、推進力を発生させて大腸などの体腔内深部に挿入部を導入する際、体腔内部の観察を目視によって行える挿入装置を提供することを目的としている。

【発明の開示】

【課題を解決するための手段】

【0009】

本発明の挿入装置は、被検体に挿入される長尺な挿入部と、前記挿入部の外周面に設けられる推進力発生部と、前記推進力発生部を前記挿入部の長手軸廻りに回転させる回転部と、前記推進力発生部の回転に伴って回転可能に前記挿入部の先端部に設けられ、前記被

検体の像を観察するための撮像素子と、前記撮像素子と電氣的に接続され、前記挿入部に設けられた前記推進力発生部の回転に伴って回転移動する第1の電気接点部と、前記推進力発生部の回転に伴って回転移動する前記第1の電気接点部が摺動配置されて、該第1の電気接点と電氣的に接続される第2の電気接点部とを具備している。

【図面の簡単な説明】

【0010】

- 【図1】 第1の実施の形態に係る内視鏡システムの構成を説明する図
- 【図2】 挿入部と挿入部回転装置との接続を説明する図
- 【図3】 内視鏡挿入部の要部を説明する長手方向の部分断面図
- 【図4】 大腸に挿入される挿入部を説明する図 10
- 【図5】 大腸深部にまで挿入された挿入部を説明する図
- 【図6】 所定の位相位置において、挿入部に設けられた撮像素子によって撮像された画像がモニタの画面上に画像Aとして表示されている状態を示す図
- 【図7】 挿入部が図6の位置から回転されている状態において、モニタの画面上に画像Aが表示されている状態を示す図
- 【図8】 挿入部2が図7の位置からさらに回転されている状態において、モニタの画面上に画像Aが表示されている状態を示す図
- 【図9】 再び所定の位相位置に戻って、挿入部に設けられた撮像素子によって撮像された画像がモニタの画面上に画像Bとして表示されている状態を示す図
- 【図10】 挿入部回転装置の挿入部保持部の回転角度 θ と時間 t との関係を表す図 20
- 【図11】 図10の挿入部回転装置の挿入部保持部の回転角度 θ と時間 t とに一致する画像と、モニタの画面上に表示される画像との関係を説明する図
- 【図12】 挿入部の先端部に設けられたカメラユニット収納部に着脱自在に配設されるカメラユニットを説明する図
- 【図13】 カメラユニット、及び挿入部の先端部分の構成を説明する長手方向断面図
- 【図14】 第2の実施の形態に係る挿入部、及び挿入部回転装置を説明する長手方向部分断面図
- 【図15】 第2の実施の形態の変形例に係る挿入部、及び挿入部回転装置を説明する長手方向部分断面図
- 【図16】 挿入部の先端部に配設されるストッパ部材を説明する断面図 30
- 【図17】 第3の実施の形態に係る挿入部、及び挿入部回転装置を説明する長手方向部分断面図
- 【図18】 内視鏡挿入部のコネクタ部と挿入部回転装置の挿入部保持部との誤接続を防止する連結部分の構成例を説明する図
- 【図19】 内視鏡挿入部のコネクタ部と挿入部回転装置の挿入部保持部との誤接続を防止する連結部分の他の構成を説明する図
- 【図20】 内視鏡挿入部のコネクタ部と挿入部回転装置の挿入部保持部との誤接続を防止する連結部分の別の構成を説明する図
- 【図21】 第4の実施の形態に係る挿入部の先端部正面図
- 【図22】 第4の実施の形態に係る挿入部、及び挿入部回転装置を説明する長手方向部分断面図 40
- 【図23】 交換ユニットが挿入される挿入部の外観図
- 【図24】 交換ユニットが配設された挿入部を説明する長手方向部分断面図
- 【図25】 挿入部回転装置の挿入部保持部に設けられる無線送信機と電源バッテリーを説明する図
- 【図26】 挿入部のコネクタ部に設けられるコネクタユニット部を説明する図
- 【図27】 内視鏡の操作部形状の回転装置、及び回転装置に着脱自在な挿入部の外観図
- 【図28】 挿入部と挿入部保持部との着脱関係を説明する図
- 【図29】 操作部形状の回転装置に着脱可能な挿入部を説明する図
- 【発明を実施するための最良の形態】 50

【0011】

以下、図面を参照して本発明の実施の形態を説明する。

図1乃至図13を参照して本発明の第1実施形態を説明する。

【0012】

図1に示すように内視鏡システム1は、挿入部である内視鏡的挿入部（以下、挿入部と略記する）2と、回転部である挿入部回転装置（以下、回転装置と略記する。）6と、表示制御手段であるビデオプロセッサ7と、表示手段であるモニタ8とによって主に構成されている。

【0013】

挿入部2は細長で可撓性を有する。挿入部2には螺旋形状の案内管3が設けられている。案内管3は、コネクタ部4と内視鏡先端部（以下、先端部と略記する。）5aとの間に、例えば一体的に設けられている。挿入部2のコネクタ部4は、回転装置6の側面から突出する略筒体である挿入部保持部9に連結されるようになっている。案内管3は、保護管10内へ遊嵌状態で挿通される。このことによって、挿入部2が、手術室内の床等に直接接触することが防止される。

【0014】

回転装置6は挿入部2を長手軸廻りの所定の方角に対して回転させるための装置である。回転装置6とビデオプロセッサ7とはケーブル6aによって接続され、ビデオプロセッサ7とモニタ8とは図示しないケーブルによって接続されている。

【0015】

ビデオプロセッサ7はその内部に各種制御を行う制御部7aや各種信号処理を行う信号処理回路7bが設けられている。信号処理回路7bでは制御部7aの制御の元、挿入部2の先端部5aに配設される観察手段である撮像素子16（図3参照）に駆動信号を供給する処理や、撮像素子16によって光電変換されて伝送された観察信号を映像信号に生成してモニタ8に出力する処理等を行う。モニタ8の画面上には、ビデオプロセッサ7から出力された映像信号に基づく被検体の像である内視鏡画像が表示される。

【0016】

なお、挿入部2を大腸などの体腔内へ挿入している状態において、本実施形態におけるビデオプロセッサ7は、詳しくは後述するが、挿入部2の先端部5aの回転周期に同期させた所定の回転位相における静止画像のみを、モニタ8の画面上に表示させる映像信号をモニタ8に出力するようになっている。

【0017】

図2に示すように挿入部2の先端部5aは略円筒形状に構成されている。先端部5aにはカメラユニット収納部5Aを構成する穴部が設けられている。カメラユニット収納部5Aには撮像ユニットであるカメラユニット11が収納され、一体的に止着される。カメラユニット11には観察光学系、及び照明光学系が設けられている。カメラユニット11の先端面略中央には観察窓12が設けられている。観察窓12の周囲には、複数、ここでは2つの照明窓13が設けられている。カメラユニット11の基端側からは複数の電気ケーブル11aが延出されている。電気ケーブル11aは挿入部2の内部を挿通して基端部側に延出されている。なお、複数の電気ケーブル11aを一纏めにしてケーブル束として構成して挿入部2の内部に挿通させるようにしてもよい。

【0018】

回転装置6の挿入部保持部9には、先端面中央部から突出した略円筒状の凸部15と、この凸部15の周囲に、複数、ここでは2つのピン14とが設けられている。これらピン14、及び凸部15が挿入部2のコネクタ部4に嵌合することによって、挿入部2と挿入部保持部9とが機械的、及び電氣的に連結固定されるようになっている。

【0019】

図3を参照して、挿入部2、及び回転装置6を詳細に説明する。

図に示すように、先端部5aに一体的に止着されるカメラユニット11には、観察光学系12aと、2つの照明光学系13aとが設けられている。観察光学系12aは、観察窓

10

20

30

40

50

12から基端側に向かって配設され、観察光学系12aの基端には観察手段である例えば撮像素子(以下、CCDと記載する)16が配設されている。それぞれの照明光学系13aは、2つの照明窓13から基端側に向かって配設されている。照明光学系13aの基端には照明光照射部である例えば発光ダイオード(以下、LEDと記載する)17が配設されている。カメラユニット11の基端から延出する電気ケーブル11aは、CCD16と電氣的に接続される信号伝送用ケーブルと、LED17と電氣的に接続される電源ケーブルとである。

【0020】

なお、信号伝送用ケーブルと電源ケーブルとは略同じ電圧が好ましく、このことによって夫々のケーブルが近接することによって発生する各種損傷、例えば、電磁誘導などによるCCD16の損傷、及びLED17の損傷、が防止される。

【0021】

挿入部本体5は先端部5aに比べて細径に形成されている。挿入部本体5の基端部はコネクタ部4まで延出している。先端部5aは案内管3が脱落することを防止する鏝部として構成されている。先端部本体5の中央部には、カメラユニット11から延出する電気ケーブル11aが挿通する貫通孔5bが設けられている。挿入部本体5は可撓性を有する略管体である。挿入部本体5には案内管3が外装される。そして、挿入部本体5の基端部にはコネクタ部4が固着される。つまり、案内管3は、挿入部2の先端部5aとコネクタ部4との間において、挿入部本体5の外周部に配設されている。

【0022】

案内管3は、例えばステンレス製であって、所定の径寸法の金属素線3Aを螺旋状に2層に巻回して、所定の可撓性を有するように形成した管部材である。案内管3は、金属素線3Aを螺旋状に、例えば4条等の多条に巻いて構成してもよい。金属素線3Aを巻回するとき、金属素線21a間の密着度を変化させたり、螺旋の角度を変化させることによって、案内管3の特性を種々設定することができる。

【0023】

したがって、案内管3の外表面には金属素線3Aの表面が形成する推進力発生部となる螺旋形状部3aが設けられる。案内管3を構成する際、金属素線3Aを先端から基端に向けて、左巻きの螺旋状に巻回して形成することが好ましい。言い換えれば、案内管3の螺旋形状部3aの溝が左ねじのねじ溝と同じ方向になるように、金属素線3Aを螺旋に巻回している。案内管3の螺旋形状部3aを左ねじのねじ溝と同方向にすることによって、体腔内、特に大腸内への挿入時において該螺旋形状部3aを回転状態にさせたとき、螺旋形状部3aと大腸内の腸壁との密着性が高くなって、挿入部2の大腸内への挿入性が向上する。

【0024】

コネクタ部4の基端面側には嵌合穴4aと、ピン穴4bとが設けられている。嵌合穴4aは基端面略中央に設けられた丸穴であり、前記凸部15が配設される。ピン穴4bは、嵌合穴4aの周囲に、複数、ここでは2つ設けられている。ピン穴4bには前記ピン14がそれぞれ配設される。嵌合穴4aの底面には複数、ここでは3つの接触端子4Aを有している。これら接触端子4Aにはそれぞれ電気ケーブル11aである信号伝送用ケーブルと、電源ケーブルとが接続されている。

【0025】

一方、挿入部保持部9の凸部15の先端面には、接触端子4Aに対応する、3つの接触ピン15aが設けられている。したがって、コネクタ部4と挿入部保持部9との連結時において、コネクタ部4に設けられた3つの接触端子4Aと、挿入部保持部9に設けられた3つの接触ピン15aとがそれぞれ電氣的に接触した状態になる。このことによって、CCD16、及びLED17と回転装置6とが電氣的に接続される。

【0026】

挿入部保持部9は、回転装置6の側板に配設された例えばベアリング21によって長手軸廻り方向に回転可能に保持されている。挿入部保持部9の基端部分の外周には、例えば

、平歯車形状のギア溝 9 a が形成されている。このギア溝 9 a にはモータ 20 のモータ軸の先端部分に設けられた円筒歯車 20 a が噛合するようになっている。したがって、モータ 20 を駆動状態にすることによって、モータ軸に設けられた円筒歯車 20 a が回転する。すると、この円筒歯車 20 a にギア溝 9 a が噛合していることにより、挿入部保持部 9 が長手軸廻りの所定方向、ここでは基端から先端に向かって左方向、に回転する。

【0027】

回転装置 6 には、回転される挿入部保持部 9 と制御装置 22 とを電氣的に接続する集電装置（以下、スリップリングと称す。）18 が設けられている。制御装置 22 は表示制御手段であって制御部 22 a、信号用回路 22 b、電源用回路 22 c 等が設けられている。スリップリング 18 は第 1 の電気接点部、及び第 3 の電気接点部であるブラシ部 23 a、24 a と、第 2 の電気接点部、及び第 4 の電気接点部であるリング部 23 b、24 b とを備えて構成されている。ブラシ部 23 a、24 a はリング部 23 b に対して摺動状態で電氣的に接触している。ブラシ部 23 a、24 a は挿入部保持部 9 の所定部位に一体的に設けられている。リング部 23 b、24 b は制御装置 22 から延出する軸体 22 a の外周面所定値に周状に設けられている。軸体 22 a は、挿入部保持部 9 の回転軸と同じ中心軸を有している。第 1 の電気接点部であるブラシ部 23 a には信号伝送用ケーブルが接続され、第 2 の電気接点部であるリング部 23 b は信号用回路 22 b と電氣的に接続されている。一方、第 3 の電気接点部であるブラシ部 24 a には電源ケーブルが接続され、第 4 の電気接点部であるリング部 24 b は電源用回路 22 c と電氣的に接続されている。

【0028】

また、回転装置 6 には、モータ 20 の回転角度を検出する回転部検出手段であるモータ用エンコーダ 25、又は案内管 3 を設けた挿入部 2 を回転させる挿入部保持部 9 の回転角度を検出する推進力発生部検出手段である保持部用エンコーダ 26 が設けられている。各エンコーダ 25、26 から出力される検出信号は制御装置 22 の制御部 22 a に入力されるようになっている。なお、本実施形態においては保持部エンコーダ 26 が設けられており、挿入部保持部 9 に設けた 1 つの基準点が所定位相位置を通過する毎に検出信号を出力する。つまり、挿入部保持部 9 が一回転する毎に検出信号が制御部 22 に出力される。

【0029】

上述のように構成した本実施の形態の内視鏡システム 1 の作用を説明する。

挿入部 2 を大腸に挿入するための準備手順を説明する。

挿入部 2 を大腸の例えば盲腸部まで挿通するに当たって、まず、医師又は看護師（以下、スタッフと記載する）は、保護管 10 の管内に挿入部 2 を挿通させる。そして、保護管 10 の一端から突出された挿入部 2 のコネクタ部 4 を回転装置 6 の挿入部保持部 9 に連結する。このとき、スタッフは、挿入部保持部 9 の 2 つのピン 14 をコネクタ部 4 の 2 つのピン穴 4 b に夫々挿嵌させ、この状態を保持して、挿入部保持部 9 の凸部 15 をコネクタ部 4 の嵌合穴 4 a に挿嵌させる。このことによって、挿入部 2 を大腸内に挿通させるための準備が完了する。また、挿入部 2 の準備とともに、ビデオプロセッサ 7、及びモニター 8 の準備も行う。

【0030】

次に、挿入部 2 を患者の大腸に挿入する手順について、図 4 を参照しながら説明する。

まず、スタッフは、挿入部 2 の先端部分を把持して、ベッドなどに横たわっている患者の肛門 71（図 4 参照）から挿入部 2 の先端部 5 a を大腸内に挿入する。すると、挿入部 2 のに設けられている案内管 3 の螺旋形状部 3 a が患者の腸壁に接触する。このとき、案内管 3 の螺旋形状部 3 a と腸壁の襞との接触状態が、雄ねじと雌ねじとの関係になる。

【0031】

この接触状態において、スタッフは、回転装置 6 のモータ 20 を挿入部 2 の軸廻り右方向に回転駆動させる。すると、挿入部保持部 9 が軸廻り左方向に回転される。このことによって、挿入部保持部 9 に取り付けられている挿入部 2 のコネクタ部 4 が挿入方向に向かって軸廻り左方向に回転される。この回転は、挿入部 2 の基端部から先端側に伝達されるので、挿入部 2 に一体に設けられている案内管 3 の螺旋形状部 3 a が先端側から基端側に

移動するように軸廻り左方向に回転した状態になる。このとき、挿入部 2 の先端部 5 a に一体に止着されているカメラユニット 11 も挿入部 2 の回転に伴って回転する。

【0032】

すると、挿入部 2 が回転されることによって、回転する螺旋形状部 3 a と腸壁の幾との接触部分に、雄ねじが雌ねじに対して移動するような、挿入部 2 を前進させる推進力が発生する。この結果、挿入部 2 は、推進力によって大腸内を深部に向かって進んでいく。このとき、術者は、把持している挿入部 2 を押し進めるように手元操作を行うようにしてもよい。

【0033】

図 4 に示すように、肛門 7 1 から挿入された回転状態の挿入部 2 は、案内管 3 によって発生される推進力、及び術者の手元操作によって、直腸 7 2 から S 状結腸部 7 3 に向かって進んでいく。そして、挿入部 2 の先端部 5 a が S 状結腸部 7 3 に到達する。このとき、挿入部 2 の螺旋形状部 3 a と腸壁とが接触していることによって、挿入部 2 は、複雑に屈曲している状態において安定した推進力を得られる。加えて、挿入部 2 が所定の可撓性を有していることから、容易に位置が変化する S 状結腸部 7 3 において進行状態を妨げられることなく、腸壁に沿ってスムーズに前進していく。なお、挿入部 2 は、S 状結腸部 7 3 を通過する際、腸壁に沿って、S 状結腸部 7 3 を α ループ形状に形成しながらスムーズに前進していく場合もある。

【0034】

回転状態の挿入部 2 は、S 状結腸部 7 3 を通過する。その後、挿入部 2 は、S 状結腸部 7 3 と可動性に乏しい下行結腸部 7 4 との境界である屈曲部、下行結腸部 7 4 と可動性に富んだ横行結腸部 7 5 との境界である脾彎曲部 7 6、横行結腸 7 5 と上行結腸 7 8 との境界である肝彎曲部 7 7 の壁に沿うようにスムーズに前進していく。このことによって、図 5 に示すように大腸の走行状態を変化させることなく、例えば目的部位である盲腸部 7 9 近傍に到達する。

【0035】

回転状態の挿入部 2 が患者の大腸内に挿入されている間、スタッフは、モニタ 8 の画面上に映し出される大腸内の内視鏡画像を確認しながら、挿入部 2 を推進力、及び手元操作によって大腸の深部に挿入していく。このとき、挿入部 2 の回転に伴って、モニタ 8 の画面上に映し出される画像が回転されて表示されることを防止するため、ビデオプロセッサ 7 は、モニタ 8 の画面上に表示させる内視鏡画像が回転することを防止するため所定の映像信号をモニタ 8 に出力する。ビデオプロセッサ 7 からモニタ 8 に出力される映像信号は、挿入部 2 の回転周期を考慮した所定の位相位置における CCD 16 から出力される観察信号である。

【0036】

ここで、図 6 乃至図 9 を参照しながらモニタ 8 の画面上に映し出される撮像画面について説明する。

【0037】

図 6 に示すように、ビデオプロセッサ 7 は、例えば、先端部 5 a の三角印 T が紙面に向かって上部に位置する所定位相位置、CCD 16 で撮像した被検体の像の上下位置とモニタ 8 の画面上に表示された内視鏡画像の上下関係とが一致する位置、において、モニタ 8 に映像信号を出力する。このことによって、図 6 に示す所定位相位置に位置する CCD 16 によって撮像された内視鏡画像がモニタ 8 の画面上に画像 A として表示される。

【0038】

図 7 に示すように先端部 5 a の三角印 T の位置が、図 6 に示した位置より例えば 120 度、矢印方向に回転移動された、つまり、先端部 5 a が所定位相位置に対して回転されている状態において、ビデオプロセッサ 7 は、先端部 5 a が所定位相位置に位置した状態における映像信号をモニタ 8 に向けて出力する。即ち、モニタ 8 の画面上には、図 6 に示したと同様の画像 A が表示され続ける。

【0039】

また、図8に示すように先端部5aの三角印Tの位置が、図7に示した位置より例えばさらに150度、矢印方向に回転移動された、つまり、先端部5aが所定位相位置に対して回転されている状態においても、ビデオプロセッサ7は、先端部5aが所定位相位置に位置した状態における映像信号をモニタ8に出力する。即ち、モニタ8の画面上には、図6に示したと同様の画像Aが表示され続ける。

【0040】

そして、図9に示すように先端部5aの三角印Tの位置が、再び所定位相位置に戻ったとき、ビデオプロセッサ7は、所定位相位置に再配置されたCCD16によって撮像された映像信号を新たにモニタ8に出力する。このことによって、図6に示す所定位相位置に位置するCCD16によって撮像された内視鏡画像と異なる、CCD16の上下位置関係が同じ画像Bがモニタ8の画面上に表示される。

10

【0041】

つまり、モニタ8の画面上には、挿入部2の先端部5aの一回転の周期に同期して、所定位相位置に配置されたCCD16によって撮像された内視鏡画像が次々に表示される。

【0042】

図10、及び図11を参照して、回転装置6がビデオプロセッサ7に供給する挿入部保持部9の回転角度情報について説明する。

【0043】

回転装置6の制御装置22は、図10に示すように回転する挿入部保持部9の、回転角度 θ ($0^\circ \sim 360^\circ$)における、回転周期(時間) t の情報、及び回転角度 θ の情報をエンコーダ26を介して得る。具体的には、回転装置6に設けられている制御装置22の制御部22aがエンコーダ26からの検出信号を受けると、該制御部22aの制御の元、回転角度 θ が 0° においてカメラユニット11のCCD16から出力された観察信号をビデオプロセッサ7に供給する。ここで、ビデオプロセッサ7は、制御部7aの制御の元、カメラユニット11のCCD16から伝送された観察信号を映像信号に変換してモニタ8に出力して、該モニタ8の画面上に内視鏡画像を表示させる。

20

【0044】

詳しく説明すると、まず、回転装置6の制御装置22は、図10に示す挿入部保持部9が回転角度 0° における時間 $T1$ において、カメラユニット11のCCD16から出力された観察信号をビデオプロセッサ7に供給する。ここで、ビデオプロセッサ7は回転角度 0° 、時間 $T1$ における映像信号を生成してモニタ8に出力する。このことによって、モニタ8の画面上には図11に示す内視鏡画像V1が表示される。その後、ビデオプロセッサ7は、回転装置6の挿入部保持部9が時間 $T1$ から時間 $T2$ の間において回転する間、即ち挿入部保持部9の回転角度 θ が $0^\circ < \theta < 360^\circ$ の間を移動している間、モニタ8に図11に示した内視鏡画像V1を表示させる映像信号を連続的に出力する。

30

【0045】

つまり、図10に示す時間 t が $T1 \leq t < T2$ の時、モニタ8には、図11に示した内視鏡画像V1だけが画面上に連続的に表示される。したがって、回転装置6の挿入部保持部9の回転角度 θ が $0^\circ < \theta < 360^\circ$ の間においては、カメラユニット11のCCD16から出力される観察信号、つまり、回転角度 θ が 90° における内視鏡画像V1aに対応する観察信号、回転角度 θ が 150° における内視鏡画像V1bに対応する観察信号、或いは回転角度 θ が 300° における内視鏡画像V1cに対応する観察信号は、すべて映像信号に生成されることがない。

40

【0046】

次に、回転装置6の制御装置22は、図10に示す挿入部保持部9が回転角度 0° における時間 $T2$ において、カメラユニット11のCCD16から出力された観察信号をビデオプロセッサ7に供給する。このことによって、ビデオプロセッサ7で生成された回転角度 0° 、時間 $T2$ における図11に示す内視鏡画像V2がモニタ8の画面上に表示される。そして、内視鏡画像V2は、時間 t が $T2 \leq t < T3$ の間において、モニタ8の画面上に連続的に表示される。

50

【0047】

次いで、回転装置6は、図10に示す挿入部保持部9が回転角度 0° における時間 T_3 において、所定の観察信号をビデオプロセッサ7に供給する。このことによって、モニタ8の画面上には、回転角度 0° 、時間 T_3 における図11に示す内視鏡画像 V_3 が表示される。

【0048】

このように、ビデオプロセッサ7は、回転装置6の制御装置22から供給される挿入部保持部9の回転周期(時間) t の情報、及び回転角度 θ の情報に基づき、挿入部保持部9の回転角度 θ が $\theta = 0^\circ$ 、即ち所定位相位置、となる図10に示す時間 T_n の時点における図11に示す内視鏡画像 V_n を、挿入部保持部9の回転角度 θ が次の $\theta = 0^\circ$ になるまでの間、出力し続ける。このことによって、挿入部保持部9の回転角度 θ が次の $\theta = 0^\circ$ になるまでの間、モニタ8の画面上には内視鏡画像 V_n が連続的に表示される。

10

【0049】

なお、モニタ8に内視鏡画像を表示させる際、回転装置6の回転周期に合わせ、ビデオプロセッサ7によって回転修正処理を行って、モニタ8上に通常の映像として表示させるようにしてもよい。このことによって、モニタ8の画面上に表示される映像が、回転することなく通常の観察画像として表示される。この回転修正処理において、観察窓12は、カメラユニット11の略中央に配設されている。このため、観察窓12の光軸が挿入部2の回転軸上になる。

【0050】

スタッフは、モニタ8の画面に表示される内視鏡画像を確認しながら、挿入部2を大腸内の深部まで挿入する。このとき、大腸内の各種屈曲状態に合わせて、回転装置6による回転速度を可変させたり、挿入部2を押し進める手元操作を適宜行う。その後、スタッフが、挿入部2の先端部5aが盲腸部79近傍まで到達したとモニタ8の画面上に表示されている内視鏡画像から判断したなら、回転装置6の駆動を停止させる。そして、大腸内の内視鏡検査を行うため、挿入部2の引き戻しに移行する。なお、大腸内の内視鏡検査を行う際、スタッフは、挿入部2が基端から先端に向かって軸廻り右方向に回転するように回転装置6を駆動させて、挿入部2の引き戻し操作を行うようにしてもよい。

20

【0051】

このように、挿入部に一体に設けた案内管を回転装置によって回転させる構成の内視鏡システムにおいては、案内管の外表面に螺旋形状部を設けている。このため、挿入部を例えば大腸内に挿入させた状態において、案内管の螺旋形状部と腸壁の襞との接触状態が、いわゆる雄ねじと雌ねじとの関係になる。そして、この接触状態において、回転装置のモータによって挿入部保持部を軸廻り左方向に回転させて、内視鏡挿入部を軸廻り左方向に回転させる。すると、回転力が推進力に変換されて、雄ねじが雌ねじに対して移動するように、内視鏡挿入部が回転しながら大腸の深部に向けて進行させることができる。

30

【0052】

また、本実施形態によれば、スタッフは、挿入部2を軸廻り左方向に回転させて推進力を得ながら、かつ大腸内の内視鏡画像をモニタ8の画面上で確認しながら、体腔内深部の目的部位に向けての挿通を行うことができる。ことごとくによって、スタッフは、大腸内の屈曲状態、及び挿入部の挿入状態等の確認を容易に行える。したがって、内視鏡挿入部の体腔深部への挿入をスムーズに、かつ短時間で行えるので、スタッフの負担や患者への負担が軽減される。

40

【0053】

以上の結果、本実施の内視鏡システム1によれば、挿入部2を大腸などの体腔内に挿入する際、案内管で得られる推進力に加え、術者が大腸などの体腔内部を観察しながら挿入部を大腸などの体腔内へ挿入できるので、挿入部2の体腔内への挿入性が向上する。

なお、本実施形態においては、挿入部2を挿入させる体腔を大腸として説明しているが、挿入部2が挿入される体腔は大腸に限定されるものではなく、口腔から食道、胃、及び小腸等までの体腔などであってもよい。

50

【0054】

なお、図12に示すように挿入部2の先端部5aに対して、カメラユニット30を着脱自在に配設される構成にしてもよい。図においてカメラユニット30は、先端部5aに設けられているカメラユニット収納部5Aに挿嵌される。なお、上述した実施形態の挿入部2と同じ構成については、同じ符号を付し説明を省略する。

【0055】

カメラユニット30は、挿入部2の挿入性を考慮して、滑らかな外表面を有する略球形状で構成されている。カメラユニット30の先端部分には観察窓12と、複数、2つの照明窓13を有している。観察窓12の光軸と、挿入部2の回動軸とは略一致している。2つの照明部13は観察窓12の周囲に設けられている。カメラユニット30の基端側には略円柱形状のコネクタ部30aが設けられている。コネクタ部30aの側周面には複数、ここでは2つの接触端子31が設けられている。

10

【0056】

図13に示すようにカメラユニット30のコネクタ部30aは先端部5aのカメラユニット収納部5Aに挿嵌される。カメラユニット30のコネクタ部30aが、カメラユニット収納部5Aから脱落することを防止するため、ねじなどの固定部材33によって先端部5aに対して一体的に固定される。したがって、上述の実施形態と同様に挿入部2が回転状態になると、先端部5aに一体に固定されたカメラユニット30は該挿入部2の回転に伴って回転する。

【0057】

カメラユニット30の観察窓12から基端側に向かって観察光学系12aが配設されている。観察光学系12aの基端にはCCD16が配設されている。また、それぞれの照明窓13から基端側に向かって照明光学系13aが配設されている。これら照明光学系13aの基端にはそれぞれLED17が配設されている。CCD16から延出する信号伝送用ケーブル、及びLED17から延出する電源ケーブルは、コネクタ部30aの接触端子31に夫々接続されている。一方、挿入部2の先端部5aには、複数、ここでは2つの接触ピン32が設けられている。接触ピン32は、カメラユニット30の2つの接触端子31と電氣的に接続される。接触ピン32は、カメラユニット収納部5Aの内周面から所定量、突出している。それぞれの接触ピン32には一端が接触端子4Aに接続された電気ケーブル11aの他端が接続されている。

20

30

【0058】

また、カメラユニット収納部5Aの開口側にはOリング34が設けられている。Oリング34は、カメラユニット30のコネクタ部30aの外周面に対して密着するように設けられている。Oリング34によってコネクタ部30aとカメラユニット収納部5Aとの水密が保持される。

【0059】

以上の結果、カメラユニット30は、固定部材33を介して挿入部2と容易に着脱可能である。このため、カメラユニット30の交換を容易に行え、且つ、カメラユニット30に内蔵されているCCD16やLED17等の保守を容易に行える。

【0060】

図14乃至図16を参照して本発明の第2実施形態を説明する。

なお、第2実施形態を説明するに当たって、前記第1実施形態の内視鏡システムと同じ構成、及び作用を有する部材については同符号を附して、それらの説明を省略する。

40

【0061】

図14に示すように本実施形態の案内管3は、挿入部2の先端部5aとコネクタ部4との間において、挿入部本体5の外周部に対して遊嵌状態で装着されている。つまり、第1実施形態の案内管3が挿入部本体5に対して一体に配設されていたのに対して、本実施形態の案内管3は挿入部本体5に対して長手軸廻りに回動自在である。なお、本実施形態において、案内管3の内周面に回転の際の抵抗を減少させる目的で、例えばフッ素コーティングのように潤滑性の高い表面処理を施すようにしてもよい。

50

【0062】

本実施形態における回転装置6においても内部にモータ40が設けられている。モータ40のモータ軸40aは、回転装置6の側板部から外部に突出している。モータ軸40aは挿入部保持部9Aに対して平行である。モータ軸40aの先端部分には弾性部材からなる略円柱状の回転体41が配設されている。回転体41は、案内管3の基端部分の外周面に対して所定の押圧力で密着配置されるようになっていて、したがって、モータ40が駆動されることによって、案内管3に密着配置されている回転体41が回転して、案内管3を挿入部本体5に対して長手軸廻りの所定方向に回転させる。そして、本実施形態において、挿入部保持部9Aは、回転装置6の側板部に一体的に固定されている。したがって、回転装置6にスリップリング18などの集電装置を設ける必要がなくなり、該回転装置6の構成の簡略化を図ることができる。

10

【0063】

以上の結果、案内管3を回転状態にして挿入部2を大腸などの体腔内に挿入するとき、案内管3のみが長手軸廻りに回転される。言い換えれば、挿入部2を構成する挿入部本体5は回転しない。そのため、先端部5aに止着されているカメラユニット11も回転しない。したがって、先端部5aのカメラユニット11によって撮像される映像が回転することが防止される。このため、ビデオプロセッサ7において先端部5aの回転に対応させるための画像処理が不要になる。

【0064】

このことによって、カメラユニット11のCCD16から出力される観察信号が連続的にビデオプロセッサ7によって映像信号に生成されて、モニタ8の画面上に表示される。また、カメラユニット11に設けられる観察窓12の光軸を挿入部2の回転軸上に配置させる必要がなくなるので、カメラユニット11における観察窓12、及び照明窓13の配置位置を自由に変更することが可能になって設計の自由度が向上する。したがって、撮像範囲内における配光バランスを最適にする照明窓13、及び観察窓12の配置や、先端部の細径化を目的とした照明窓13、及び観察窓12の配置等を適宜行える。

20

【0065】

なお、回転体41を案内管3の基端部分の外周面に対して密着配置させる代わりに、図15に示すように案内管3の基端部に円環状の歯車43を一体的に設ける構成にしてもよい。

30

【0066】

歯車43には、例えば、平歯車形状のギア溝43aが形成されている。モータ40のモータ軸40aの先端部分には円筒歯車42が設けられている。モータ40のモータ軸40aに設けられている円筒歯車42は案内管3に設けられている歯車43のギア溝43aに噛合するように配置される。したがって、モータ40が駆動されることによって、円筒歯車42が回転されて、この円筒歯車42の回転がギア溝43aが形成されている歯車43に伝達されて案内管3のみが長手軸廻りの所定方向に回転する。

なお、図14、及び図15に示した案内管3の回転方向は、第1の実施形態と同様に、案内管3の長手軸廻り左方向である。このことによって、案内管3の大腸内の腸壁への密着性が高くなって、挿入部2の大腸内への挿入性が向上する。

40

【0067】

なお、図16に示すように挿入部2の先端部5aの外径寸法を挿入部本体5と同径に形成する。そして、この先端部5aに、案内管3の脱落を防止する、円環形状の当接部29aを固設する。このことによって、案内管3の先端部が当接部29aに当接して上述と同様な構成を得られる。そして、ストッパ部材29を、挿入部2の先端部5aの外周面に対して密着固定される弾性体、または、先端部5aの外周面に対して螺合によって固定される硬質部材とする。先端部5aの外周面に雄ねじを形成し、ストッパ部材29の内孔に雌ねじを形成する。

【0068】

この構成によれば、ストッパ部材29を先端部5aから取り外すことによって、案内管

50

3を、挿入部2を構成する挿入部本体5から取り外すことができる。したがって、スタッフは、挿入部本体5と案内管3とを分離状態にして、信頼性の高い、洗滌、及び消毒を容易に行える。しかし、ストッパ部材29、及び案内管3をディスプレイブルとしてもよい。

【0069】

また、上述で示した案内管3の回転方向は、第1の実施形態と同様に、案内管3の長手軸廻り左方向である。このことによって、案内管3の大腸内の腸壁への密着性が高くなって、挿入部2の大腸内への挿入性が向上する。

【0070】

図17乃至図20を参照して本発明の第3実施形態を説明する。

10

なお、本実施形態においても、前記第1実施形態及び第2実施形態の内視鏡システムと同じ構成、及び作用を有する部材については同符号を附して、それらの説明を省略する。

【0071】

図17に示すように挿入部2の先端部5aの先端面には観察窓12と、照明窓13とが設けられている。先端部5aの内部には、CCD16を設けた観察光学系12aと、LED17を設けた2つの照明光学系13aとが設けられている。挿入部本体5とコネクタ部4の内部にはCCD配線用貫通孔5BとLED配線用貫通孔5Cとが設けられている。CCD配線用貫通孔5BにはCCD16から延出する信号伝送用ケーブルが挿通され、LED配線用貫通孔5CにはLED17から延出する電源ケーブルが挿通される。

20

【0072】

コネクタ部4のCCD配線用貫通孔5Bの端部にはCCD用接触端子45が設けられている。CCD用接触端子45には信号伝送用ケーブルが接続されている。一方、LED配線用貫通孔5Cの端部にはLED用接触端子46が設けられている。LED用接触端子46には電源ケーブルが接続されている。これらCCD用接触端子45、及びLED用接触端子46は、コネクタ部4の2つのピン穴4b内の穴底面でそれぞれ露出するように設けられている。

【0073】

挿入部2を挿入部保持部9に連結するとき、コネクタ部4に設けられている2つのピン穴4bに対して挿入部保持部9Aに設けられている2つのピン14A、14Bが夫々挿入されるようになっている。そして、連結状態において、ピン14AはCCD用接触端子45に当接し、ピン14BはLED用接触端子46に当接する。ピン14Aには信号伝送用ケーブルが接続されている。したがって、ピン14AはCCD16から出力された観察信号をビデオプロセッサ7に伝送するためのピン端子である。一方、ピン14Bには電源ケーブルが接続されている。したがって、ピン14BはLED17にLED電源を供給するためのピン端子である。

30

【0074】

図18乃至図20を参照して挿入部2のコネクタ部4、及び回転装置6の挿入部保持部9Aとの連結部分の構成を具体的に説明する。

図18に示すように回転装置6に設けられる挿入部保持部9Aを構成する凸部15には、外周側に突出する鍵部15Aが設けられている。これに対して、挿入部2のコネクタ部4に設けられている嵌合穴4aには鍵穴部4Aが設けられている。鍵穴部4Aは、挿入部保持部9Aの凸部15に設けられた鍵部15Aが係入されるように構成されている。したがって、挿入部2のコネクタ部4と、回転装置6の挿入部保持部9Aとは、連結時において予め設定された所定位置関係で連結されるようになっている。したがって、鍵部15A、及び鍵穴部4Aは位置決め部材であり、連結状態時において、ピン14AとCCD用接触端子45とを確実に当接させるとともに、ピン14BとLED用接触端子46とを確実に当接させる。

40

【0075】

なお、鍵部15A、及び鍵穴部4Aのような位置決め部材を設ける代わりに、図19に示すようにピン14A、14Bに位置決め部材を兼用させるようにしてもよい。具体的に

50

は、ピン14A、14Bを挿入部保持部9Aの凸部15の周囲に対して非点対称に突設させる。このとき、挿入部2のコネクタ部4に設ける2つのピン穴4bの位置をピン14A、14Bに対向するように設けるとともに、ピン14AがCCD用接触端子45に当接し、ピン14BがLED用接触端子46に当接するように設定する。

【0076】

また、図20に示すように挿入部保持部9Aにピン14A、14Bとは別に位置決めピン14Cを設けるようにしてもよい。このとき、挿入部2のコネクタ部4には、挿入部保持部9Aに設けた位置決めピン14Cが挿入される位置決め用穴4cを所定位置に設ける。

【0077】

以上の結果、挿入部2のコネクタ部4と、回転装置6の挿入部保持部9Aとは常に所定の位置関係でのみ連結される。つまり、連結時において、挿入部保持部9Aのピン14Aが確実にCCD用接触端子45側のピン穴4bに挿入され、ピン14Bが確実にLED用接触端子46側のピン穴4bに挿入される。このため、スタッフは、挿入部2のコネクタ部4と、回転装置6の挿入部保持部9Aとを連結させる際、向きを考慮することなく連結作業を行える。

なお、挿入部2が回転する構成の内視鏡システム1においては、ピン14A、14Bの位置によって挿入部2に回転斑が発生する場合がある。このため、挿入部2が回転する構成の内視鏡システム1においては、図18に示したように、回転装置6のピン14A、14Bの突出位置を挿入部保持部9Aの中心に対して点対称にすることが好ましい。

【0078】

以上の結果、第1及び第2の実施の形態の作用、及び効果に加え、本実施形態においては挿入部本体5の内部において、LED17に接続された電源ケーブルとCCD16に接続された信号伝送用ケーブルとが、それぞれ別々の貫通孔5B、5Cに挿通される。このため、電源ケーブルと信号伝送用ケーブルとが近接することによって発生する電気的な不具合を防止することができる。具体的には、CCD16から出力される観察信号にノイズが混入することが防止され、この結果、モニタ8の画面上に良好な内視鏡画像が表示される。また、挿入部2のコネクタ部4と回転装置6の挿入部保持部9Aとが所定の嵌合方向においてのみ連結されるので、挿入部保持部9Aのピン14AがCCD用接触端子45側のピン穴4bに確実に挿入され、ピン14BがLED用接触端子46側のピン穴4bにと

【0079】

図21乃至図24を参照して本発明の第4実施形態を説明する。

なお、本実施形態においても、前記第1実施形態乃至第3実施形態の内視鏡システムと同じ構成、及び作用を有する部材については同符号を附して、それらの説明を省略する。

【0080】

図21に示すように本実施形態の挿入部2の先端部5aの先端面にはチャンネル50の開口が設けられている。図22に示すようにチャンネル50は、挿入部2のコネクタ部4まで延出された貫通孔である。挿入部2のコネクタ部4側のチャンネル50の開口端は、例えばコネクタ部4の側周面に設けられている。コネクタ部4側の開口にはチューブコネクタ51が設けられており、該チューブコネクタ51にはチューブ52の一端が着脱自在に連結される。チューブ52の他端は、外部装置である例えば、送気送水ポンプ、吸引ポンプ、シリンジなど各種用途に合わせて適宜選択的に接続される。

【0081】

回転装置6の挿入部保持部9の基端部分には、第1実施形態と同様にギア溝9aが設けられている。ギア溝9aにはモータ20のモータ軸の先端部分に設けられた円筒歯車20aが噛合している。本実施形態においては、挿入部保持部9は、モータ20によって長手軸廻り左方向、及び右方向に回動される。したがって、挿入部2も長手軸廻り左方向、及び右方向に回動される。挿入部保持部9の回動範囲は所定の範囲である、例えば、

360°の範囲に規制されている。挿入部保持部9の回動規制は、制御装置22の制御部22aから出力される制御信号の基、モータ20の回動を制御して行うようになっている。

【0082】

なお、本実施形態において案内管3は、モータ40によって、挿入部2を構成する挿入部本体5に対して長手軸廻り左方向に回転される。また、挿入部2の回転は、モータ20による長手軸廻り方向の回動に限定されるものではなく、挿入部2のコネクタ部4に長手軸廻り方向の回転を与えるものであればよい。また、例えば、挿入部2を長手方向に進退運動させるための、いわゆるラックピニオンを回転装置6に設けるようにしてもよい。

【0083】

以上の結果、挿入部2にチャンネル50を設けることによって、大腸などの体腔内へ送気、或いは送水を行うことや、吸引を行うこと等が可能になる。また、モータ20によって挿入部2を所定の回動範囲内において回動させることによって、スタッフは、チャンネル50と観察窓12との位置を所望の位置に変更することができる。これらによって、内視鏡検査、診断等の効率が向上する。

【0084】

なお、図23に示すように挿入部2に、先端部5aからコネクタ部4まで着脱可能な交換ユニット53を設ける構成にしてもよい。詳しくは、挿入部2の先端部5aからコネクタ部4までの間の長手方向に、交換ユニット53の外形形状と略同じ形状の貫通孔2Aを設ける。このことによって、挿入部2の貫通孔2Aに交換ユニット53が着脱自在に挿入される。交換ユニット53は可撓性を有する管部材であってチャンネル53aを備える。交換ユニット53の基端部にはチャンネル53aに連通するチューブコネクタ54が設けられている。交換ユニット53の外表面には、生体適合性を有する潤滑材、例えば、グリス、粉体などが塗布されている。このため、スタッフは、交換ユニット53を挿入部2の貫通孔2Aに容易に挿入することができる。また、チューブコネクタ54には、前述と同様に外部装置である例えば、送気送水ポンプ、吸引ポンプ、シリンジなど各種用途に合わせて適宜選択的に接続される。

【0085】

図24に示すように交換ユニット53が配設される貫通孔2Aを有する挿入部2が連結される回転装置6の挿入部保持部9Bには切り欠き部56が設けられている。このことによって、貫通孔2Aに交換ユニット53配設した状態の挿入部2のコネクタ部4を回転装置6の挿入部保持部9Bに連結した際、チューブコネクタ54、及びこのチューブコネクタ54に連結されたチューブ55が挿入部保持部9Bに当接することが防止される。

【0086】

また、回転装置6の挿入部保持部9Bによって、挿入部2を長手軸廻りに対して回動させるようにしてもよい。さらに、交換ユニット53の先端面に、チャンネル50に連通して観察窓12を洗浄するための洗浄ノズル、或いは前方送水ノズルなどを設けるようにしてもよい。又、交換ユニット53に設けるチャンネル53aの数は、1つに限定されるものではなく、複数であってもよい。

【0087】

以上の結果、スタッフは挿入部2に挿入される各種交換ユニット53を各種用途に合わせて交換することによって、多様な内視鏡検査、診断等を行える。

なお、以上に詳述した、前記第1実施形態乃至第4実施形態の内視鏡システム1において、以下の図25乃至図29に示す構成を設けるようにしてもよい。

【0088】

図25に示す内視鏡システム1の回転装置6においては、挿入部保持部9の内部に無線送信機60と電源用バッテリー61とを有している。電源用バッテリー61は、CCD16、LED17、及び無線送信機60に駆動電力を供給する。なお、電源用バッテリー61は、充電式の電池、又は使い捨てタイプの電池であってもよい。

【0089】

10

20

30

40

50

無線送信機60は、挿入部2のCCD16から出力されて伝送された観察信号を無線によって受信機62に送信する。受信機62は、ビデオプロセッサ7とケーブルなどによって接続されている。受信機62で受信された観察信号は、ビデオプロセッサ7に供給される。このことによって、ビデオプロセッサ7で生成された映像信号がモニタ8に出力されて、該モニタ8の画面上にCCD16によって撮像された内視鏡画像が表示される。なお、受信機62をビデオプロセッサ7に内蔵させる構成であってもよい。

【0090】

以上の結果、挿入部2を回転させる回転装置6の挿入部保持部9から制御装置22等に延出される電源ケーブル、信号伝送用ケーブルを不要にすることができるとともに、スリッパリング18等の複雑な部品を設けることなく信号の授受を行うことができる。このこと

10

【0091】

図26に示す内視鏡システム1においては挿入部2のコネクタ部4の基端側にコネクタユニット部62を連設される構成である。このコネクタユニット部62には、前記無線送信機60、及び電源用バッテリー61が設けられている。コネクタユニット部62は、回転装置6の挿入部保持部9に対して着脱自在である。そして、挿入部2のコネクタ部4に対してコネクタユニット部62が着脱可能であってもよい。

【0092】

このように、無線送信機60、及び電源用バッテリー61を設けたコネクタユニット部62が挿入部保持部9やコネクタ部4に対して着脱可能であるため、無線送信機60、及び電源用バッテリー61のような高価な機器を再利用することができる。そのため、ランニングコストを低減する、廉価な内視鏡システム1を実現できる。

20

【0093】

図27に示すように回転装置6の外形形状を従来の内視鏡操作部のようにスタッフが把持することの可能な操作部形状の回転装置70にしてもよい。このことによって挿入部2のコネクタ部4を回転装置70に設けられている挿入部保持部9に連結することによって内視鏡装置80が構成される。回転装置70の例えば側部からは各種外部機器に接続されるユニバーサルコード71が延出している。ユニバーサルコード71近傍である回転装置70の一側面には例えば2つのスイッチ72と、1つの停止スイッチ72aとが設けられている。2つのスイッチ72は、挿入部2を長手軸廻り左方向、又は右方向に回転操作するためのそれぞれのスイッチである。停止スイッチ72aは、挿入部2の回動を停止させるためのスイッチである。

30

【0094】

なお、挿入部保持部9は回転装置70の先端部分である折れ止め部70aの先端開口から突出している。また、図28に示すように折れ止め部70aから突出する挿入部保持部9と挿入部2のコネクタ部4とは着脱可能である。さらに、図29に示すように挿入部保持部9は、回転装置70に対して長手軸廻り方向に対して回動するように保持されている。具体的には、挿入部保持部9はベアリング21によって回動保持される。ベアリング21は、回転装置70の折れ止め部70aの先端開口部の内周面に配設されている。挿入部保持部9の基端部分にはギア溝9aが設けられている。ギア溝9aにはモータ20のモータ軸に設けられた円筒歯車20aが噛合している。したがって、スイッチ72を操作してモータ20を駆動させることによって、挿入部保持部9が長手軸廻りの所定方向に回転される。挿入部保持部9の基端側にはスリッパリング18が設けられている。制御装置22から延出するケーブルは、回転装置70内を挿通して、ユニバーサルコード71内に挿通されている。

40

【0095】

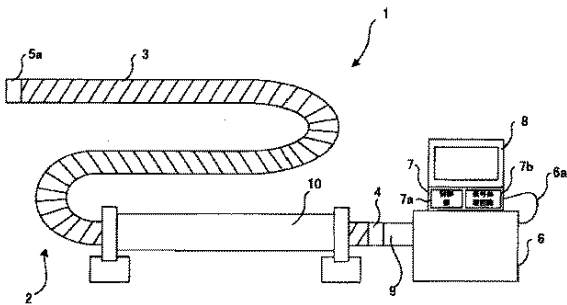
以上の結果、挿入部2を、操作部形状の回転装置70に連結することによって、内視鏡システム1を従来の内視鏡装置の形態して、使用するスタッフから違和感を無くすることができる。大腸などの体腔内へ挿入部2を挿通させる際の操作性を向上させることができる。

50

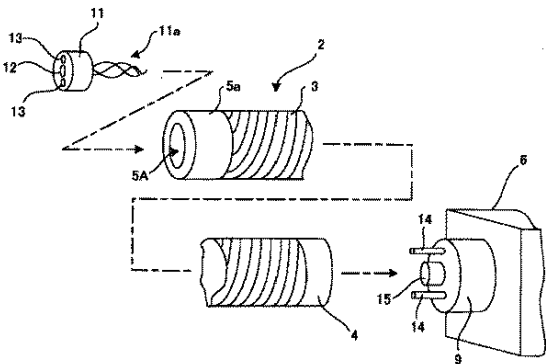
【0096】

なお、本発明は、以上述べた実施形態のみに限定されるものではなく、発明の要旨を逸脱しない範囲において種々変形実施可能である。

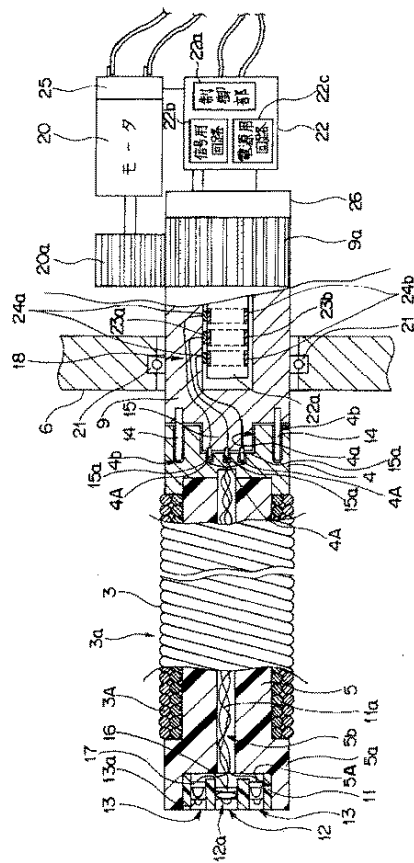
【図1】



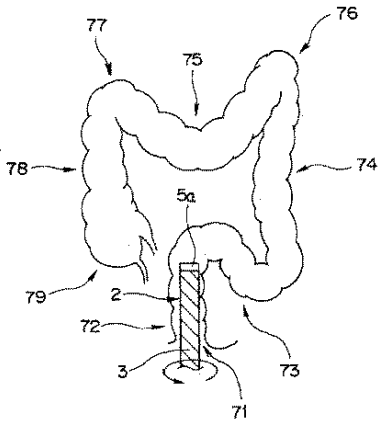
【図2】



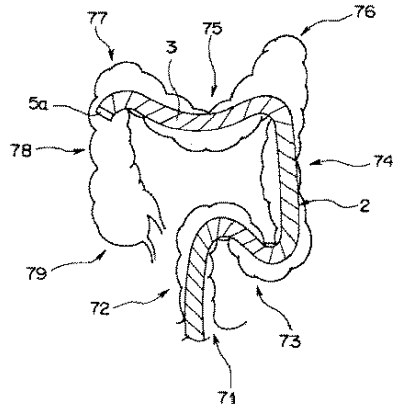
【図3】



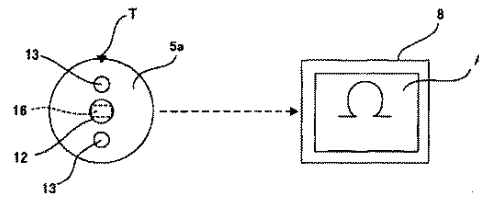
【図4】



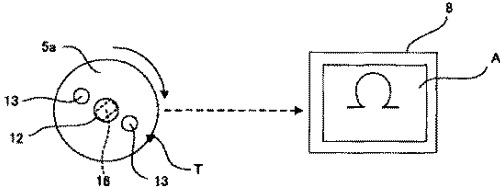
【図5】



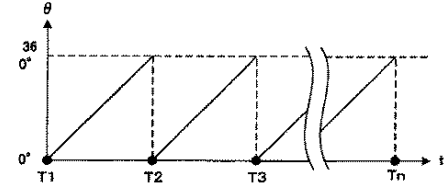
【図6】



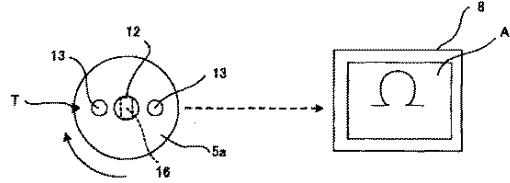
【図7】



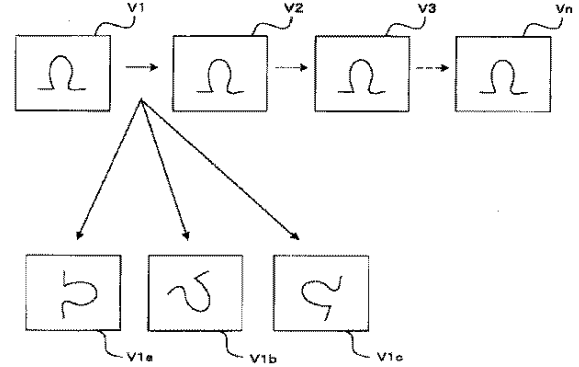
【図10】



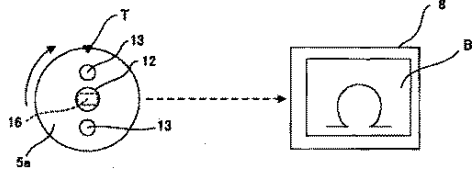
【図8】



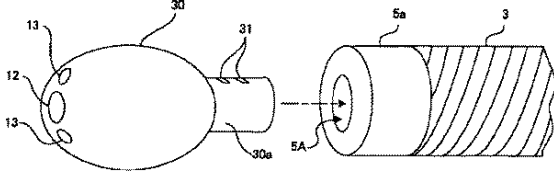
【図11】



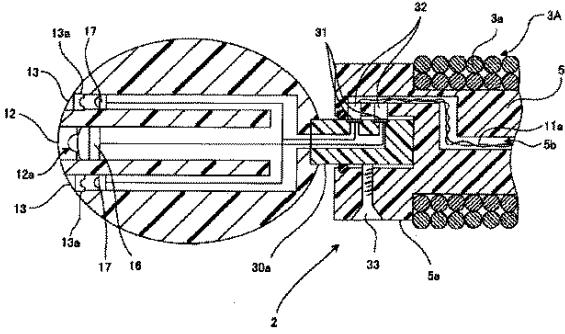
【図9】



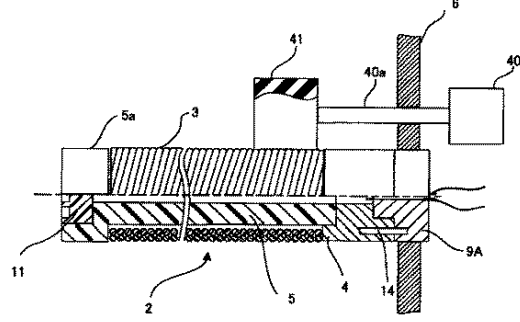
【図12】



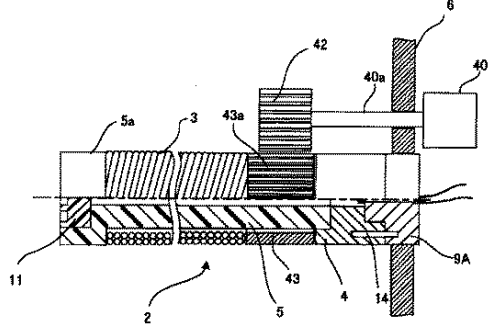
【図13】



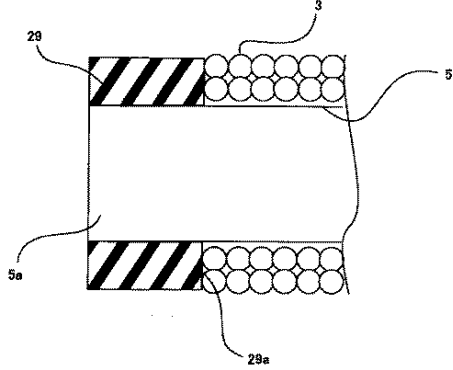
【図14】



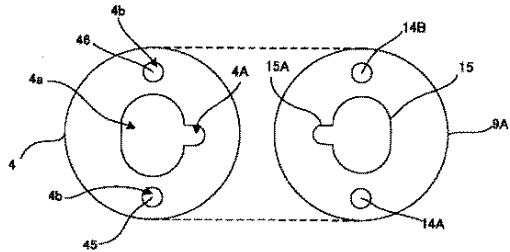
【図15】



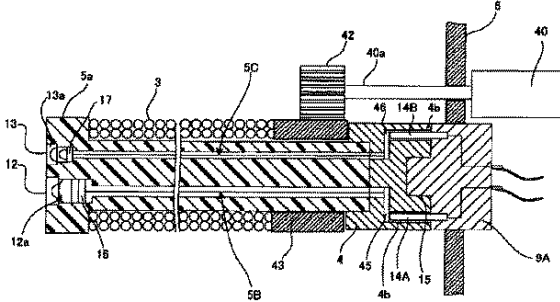
【図16】



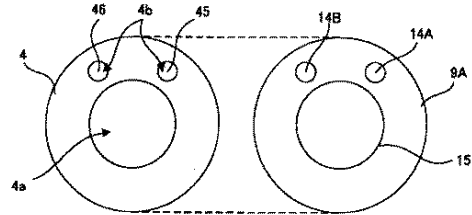
【図18】



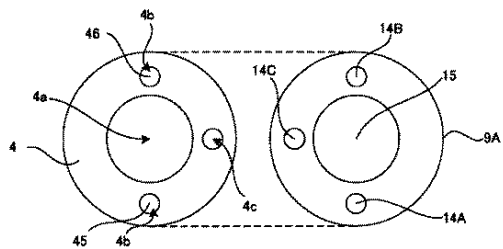
【図17】



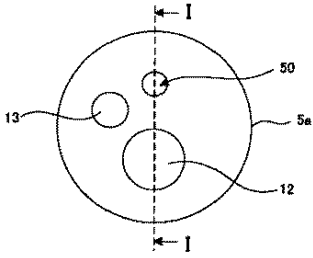
【図19】



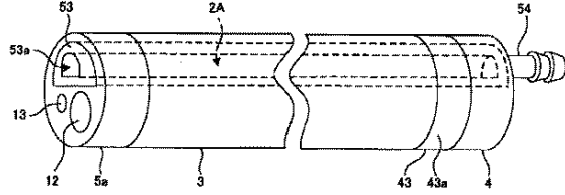
【図20】



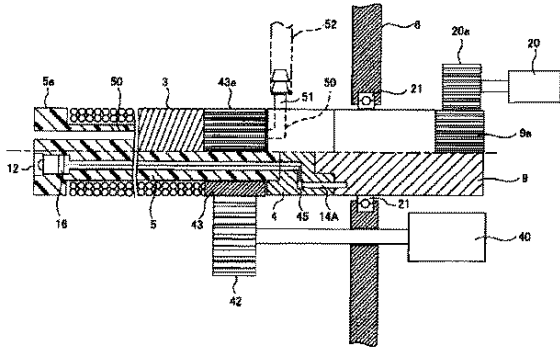
【図 2 1】



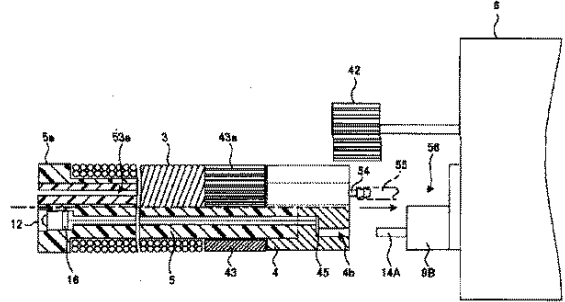
【図 2 3】



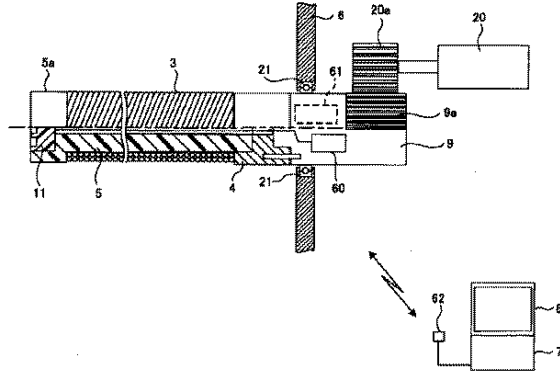
【図 2 2】



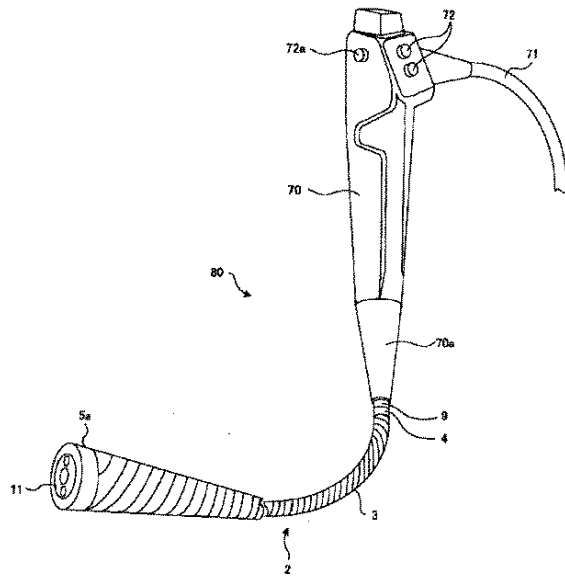
【図 2 4】



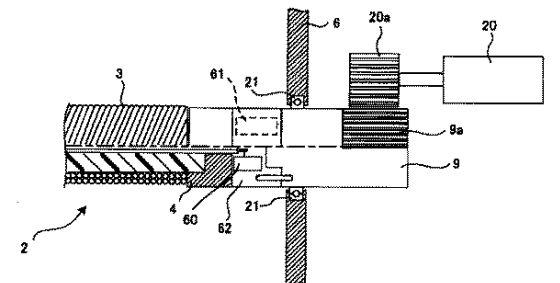
【図 2 5】



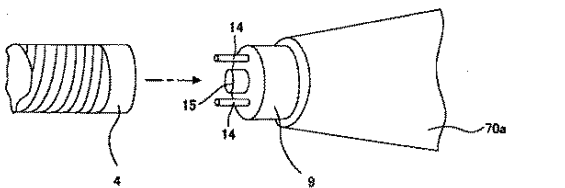
【図 2 7】



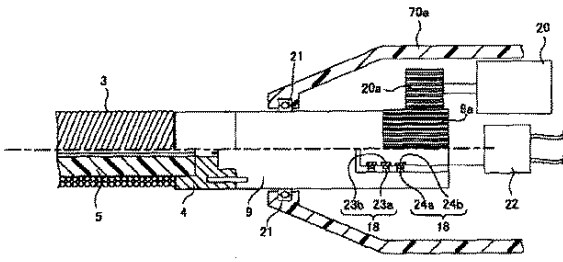
【図 2 6】



【図 2 8】



【図 29】



【国際調査報告】

INTERNATIONAL SEARCH REPORT		International application No. PCT/JP2005/008913
A. CLASSIFICATION OF SUBJECT MATTER Int.Cl. ⁷ A61B1/00, G02B23/24 According to International Patent Classification (IPC) or to both national classification and IPC		
B. FIELDS SEARCHED Minimum documentation searched (classification system followed by classification symbols) Int.Cl. ⁷ A61B1/00, G02B23/24 Documentation searched other than minimum documentation to the extent that such documents are included in the fields searched Jitsuyo Shinan Koho 1922-1996 Jitsuyo Shinan Toroku Koho 1996-2005 Kokai Jitsuyo Shinan Koho 1971-2005 Toroku Jitsuyo Shinan Koho 1994-2005 Electronic data base consulted during the international search (name of data base and, where practicable, search terms used)		
C. DOCUMENTS CONSIDERED TO BE RELEVANT		
Category*	Citation of document, with indication, where appropriate, of the relevant passages	Relevant to claim No.
A	JP 10-113396 A (Ken IKEUCHI), 06 May, 1998 (06.05.98), Page 1; all drawings (Family: none)	1-9
A	JP 55-45426 A (Kabushiki Kaisha Medosu Kenkyusho), 31 March, 1980 (31.03.80), Claims; all drawings (Family: none)	1-9
A	JP 2000-107123 A (Olympus Optical Co., Ltd.), 18 April, 2000 (18.04.00), Page 1; Par. No. [0017]; Figs. 1, 9 (Family: none)	1-9
<input checked="" type="checkbox"/> Further documents are listed in the continuation of Box C. <input type="checkbox"/> See patent family annex.		
* Special categories of cited documents: "A" document defining the general state of the art which is not considered to be of particular relevance "E" earlier application or patent but published on or after the international filing date "L" document which may throw doubts on priority claim(s) or which is cited to establish the publication date of another citation or other special reason (as specified) "O" document referring to an oral disclosure, use, exhibition or other means "P" document published prior to the international filing date but later than the priority date claimed		"T" later document published after the international filing date or priority date and not in conflict with the application but cited to understand the principle or theory underlying the invention "X" document of particular relevance; the claimed invention cannot be considered novel or cannot be considered to involve an inventive step when the document is taken alone "Y" document of particular relevance; the claimed invention cannot be considered to involve an inventive step when the document is combined with one or more other such documents, such combination being obvious to a person skilled in the art "&" document member of the same patent family
Date of the actual completion of the international search 04 July, 2005 (04.07.05)		Date of mailing of the international search report 19 July, 2005 (19.07.05)
Name and mailing address of the ISA/ Japanese Patent Office		Authorized officer
Facsimile No.		Telephone No.

INTERNATIONAL SEARCH REPORT

International application No.

PCT/JP2005/008913

C (Continuation). DOCUMENTS CONSIDERED TO BE RELEVANT		
Category*	Citation of document, with indication, where appropriate, of the relevant passages	Relevant to claim No.
A	JP 59-181122 A (Olympus Optical Co., Ltd.), 15 October, 1984 (15.10.84), Claim 1; page 4, lower right column, lines 2 to 8; all drawings (Family: none)	1-9

国際調査報告		国際出願番号 PCT/JP2005/008913	
A. 発明の属する分野の分類 (国際特許分類 (IPC)) Int.Cl. ⁷ A61B1/00, G02B23/24			
B. 調査を行った分野 調査を行った最小限資料 (国際特許分類 (IPC)) Int.Cl. ⁷ A61B1/00, G02B23/24			
最小限資料以外の資料で調査を行った分野に含まれるもの 日本国実用新案公報 1922-1996年 日本国公開実用新案公報 1971-2005年 日本国実用新案登録公報 1996-2005年 日本国登録実用新案公報 1994-2005年			
国際調査で利用した電子データベース (データベースの名称、調査に使用した用語)			
C. 関連すると認められる文献			
引用文献の カテゴリー*	引用文献名 及び一部の箇所が関連するときは、その関連する箇所の表示	関連する 請求の範囲の番号	
A	JP 10-113396 A (池内健) 1998.05.06, 第1頁, 全図 (ファミリーなし)	1-9	
A	JP 55-45426 A (株式会社メドス研究所) 1980.03.31, 特許請求の範囲, 全図. (ファミリーなし)	1-9	
A	JP 2000-107123 A (オリンパス光学工業株式会社) 2000.04.18, 第1頁, 段落【0017】, 第1, 9図 (ファミリーなし)	1-9	
<input checked="" type="checkbox"/> C欄の続きにも文献が列挙されている。		<input type="checkbox"/> パテントファミリーに関する別紙を参照。	
* 引用文献のカテゴリー 「A」 特に関連のある文献ではなく、一般的技術水準を示すもの 「E」 国際出願日前の出願または特許であるが、国際出願日以後に公表されたもの 「L」 優先権主張に疑義を提起する文献又は他の文献の発行日若しくは他の特別な理由を確立するために引用する文献 (理由を付す) 「O」 口頭による開示、使用、展示等に言及する文献 「P」 国際出願日前で、かつ優先権の主張の基礎となる出願 の日の後に公表された文献 「T」 国際出願日又は優先日後に公表された文献であって出願と矛盾するものではなく、発明の原理又は理論の理解のために引用するもの 「X」 特に関連のある文献であって、当該文献のみで発明の新規性又は進歩性がないと考えられるもの 「Y」 特に関連のある文献であって、当該文献と他の1以上の文献との、当業者にとって自明である組合せによって進歩性がないと考えられるもの 「&」 同一パテントファミリー文献			
国際調査を完了した日 04.07.2005		国際調査報告の発送日 19.7.2005	
国際調査機関の名称及びあて先 日本国特許庁 (ISA/JP) 郵便番号100-8915 東京都千代田区霞が関三丁目4番3号		特許庁審査官 (権限のある職員) 門田 宏	2Q 9224
		電話番号 03-3581-1101 内線 3290	

国際調査報告

国際出願番号 PCT/JP2005/008913

C (続き) 関連すると認められる文献		
引用文献の カテゴリー*	引用文献名 及び一部の箇所が関連するときは、その関連する箇所の表示	関連する 請求の範囲の番号
A	JP 59-181122 A (オリンパス光学工業株式会社) 1984. 10. 15, 特許請求の範囲第 1 項、第 4 頁右下欄第 2-8 行目、全図 (ファミリーなし)	1-9

様式PCT/ISA/210 (第2ページの続き) (2004年1月)

フロントページの続き

(81)指定国 AP(BW, GH, GM, KE, LS, MW, MZ, NA, SD, SL, SZ, TZ, UG, ZM, ZW), EA(AM, AZ, BY, KG, KZ, MD, RU, TJ, TM), EP(AT, BE, BG, CH, CY, CZ, DE, DK, EE, ES, FI, FR, GB, GR, HU, IE, IS, IT, LT, LU, MC, NL, PL, PT, RO, SE, SI, SK, TR), OA(BF, BJ, CF, CG, CI, CM, GA, GN, GQ, GW, ML, MR, NE, SN, TD, TG), AE, AG, AL, AM, AT, AU, AZ, BA, BB, BG, BR, BW, BY, BZ, CA, CH, CN, CO, CR, CU, CZ, DE, DK, DM, DZ, EC, EE, EG, ES, FI, GB, GD, GE, GH, GM, HR, HU, ID, IL, IN, IS, JP, KE, KG, KM, KP, KR, KZ, LC, LK, LR, LS, LT, LU, LV, MA, MD, MG, MK, MN, MW, MX, MZ, NA, NG, NI, NO, NZ, OM, PG, PH, PL, PT, RO, RU, SC, SD, SE, SG, SK, SL, SM, SY, TJ, TM, TN, TR, TT, TZ, UA, UG, US, UZ, VC, VN, YU, ZA, ZM, ZW

Fターム(参考) 4C061 AA04 DD03 FF24 FF40 GG22 HH60 QQ06 QQ10

(注) この公表は、国際事務局(WIPO)により国際公開された公報を基に作成したものである。なおこの公表に係る日本語特許出願(日本語実用新案登録出願)の国際公開の効果は、特許法第184条の10第1項(実用新案法第48条の13第2項)により生ずるものであり、本掲載とは関係ありません。

专利名称(译)	插入装置		
公开(公告)号	JPWO2005110192A1	公开(公告)日	2008-03-21
申请号	JP2006513591	申请日	2005-05-16
[标]申请(专利权)人(译)	奥林巴斯株式会社		
申请(专利权)人(译)	奥林巴斯公司		
[标]发明人	倉康人 安達勝貴		
发明人	倉 康人 安達 勝貴		
IPC分类号	A61B1/00 G02B23/24 A61B1/04 A61B1/31		
CPC分类号	A61B1/31 A61B1/0016 A61B1/04 A61B1/0607 A61B1/0676 A61B1/0684		
FI分类号	A61B1/00.320.A A61B1/00.300.A A61B1/00.300.B G02B23/24.A		
F-TERM分类号	2H040/BA21 2H040/CA08 2H040/DA11 2H040/DA12 2H040/DA15 2H040/DA21 2H040/DA41 2H040/DA43 2H040/DA55 2H040/FA01 2H040/FA13 2H040/GA02 4C061/AA04 4C061/DD03 4C061/FF24 4C061/FF40 4C061/GG22 4C061/HH60 4C061/QQ06 4C061/QQ10		
代理人(译)	伊藤 进		
优先权	2004145703 2004-05-14 JP		
其他公开文献	JP4354485B2		
外部链接	Espacenet		

摘要(译)

一种插入装置，包括：长尺寸的插入部，该插入部将被插入到被检体内。在插入部的外周面上设有推进力产生部。旋转部，其用于使推力产生部沿插入部的纵轴旋转。观察部分，用于观察对象的图像；显示控制部，其以与推进力产生部的旋转对应的方式，基于从观察部输出的观察信号，在显示装置的画面上显示被检体的图像。

【图3】

